

# Danze®

## Single Handle Lavatory Faucet *Grifo de baño con una manija* *Robinet de lavabo à une manette*

### Before Your Installation *Antes de Instalar* *Avant l'installation*

Check with the local plumbing code requirements before installation.  
*Antes de la instalación, consulte las exigencias del código local de plomería.*

*Vérifier les exigences du code de la plomberie qui s'applique avant de procéder à l'installation.*

This product is engineered to meet the EPA watersense flow requirements. The flow rate is governed by the aerator. If replacement is ever required, be sure to request watersense compliant lavatory faucet aerator to retain the water conserving faucets of this product.

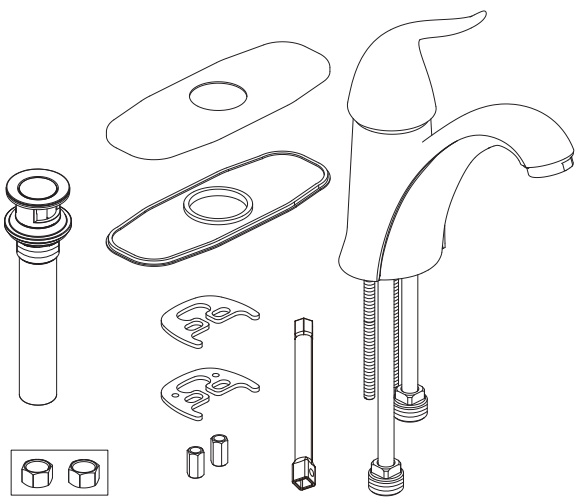
*Este producto se ha hecho para cumplir con las exigencias de caudal Water Sense de la EPA. El caudal está controlado por el aireador. Si es necesario efectuar una sustitución, solicite un aireador del grifo del lavabo que cumpla con el programa WaterSense para mantener los grifos que conservan agua de este producto.*

*Ce produit a été conçu pour répondre aux exigences de débit du programme Watersense de l'EPA. Le débit est réglé par un aérateur. Si jamais il doit être remplacé, s'assurer de demander un aérateur de robinet de salle de bains conforme au programme Watersense pour continuer d'économiser l'eau.*

Check to make sure you have the following parts indicated below:

*Verifique que tenga todas las partes indicadas:*

*Vérifier pour vous assurer que vous possédez les pièces au bas:*



D225521

Shown/Mostrado/Illustré

### Tools You Will Need *Herramientas Necesarias* *Outils dont vous aurez besoin*



Adjustable wrench

*Llave ajustable*

*Clé à molette*



Pipe tape

*Cinta selladora para rosca*

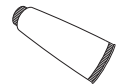
*Ruban pour tuyau*



Groove joint plier

*Pinzas ajustables*

*Pince multiprise*



Silicone sealant

*Sellador de silicona*

*Enduit d'étanchéité au silicone*

Pub No. IM-Lav 1H/05-12.01

**Need Help?** Please call our toll-free Customer service line at **1-888-328-2383** or **WWW.DANZE.COM** for additional assistance or service.

**Requiere asistencia?** Favor llamar a nuestro servicio a clientes sin costo al **1-888-328-2383** o **WWW.DANZE.COM** para asistencia adicional o servicio.

**Besoin d'aide?** Veuillez communiquer avec notre service à la clientèle au numéro sans frais **1-888-328-2383** ou **WWW.DANZE.COM** pour obtenir du service ou de l'aide additionnels.

# Faucet Installation Procedures / Instalación del Grifo / Procédures d'installation du robinet

Danze always recommends that plumbing products be installed by a licensed professional.

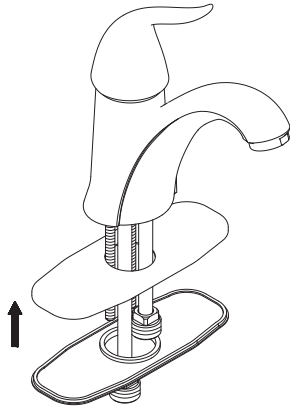
Danze aconseja siempre que sea un profesional autorizado quien instale los productos de plomería.

Danze recommande que les articles de plomberie soient toujours installés par un professionnel qualifié.

Shut off main water supply before installation.

Cierre el suministro de agua antes de instalar.

Couper l'alimentation d'eau principale avant l'installation.



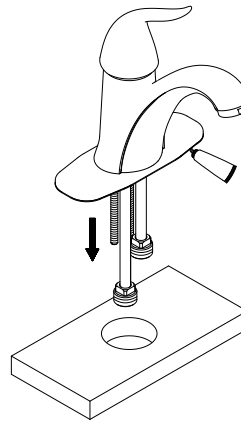
- 1.** A. IF YOU INSTALL WITH OPTIONAL DECK PLATE: Attach plate and gasket to bottom of faucet.  
 B. IF YOU INSTALL THIS SINGLE HOLE MOUNT WITHOUT DECK PLATE: Go step 3.

A. SI HACE LA INSTALACIÓN CON LA PLACA DE APOYO OPCIONAL: Coloque la placa y el empaque en la parte inferior del grifo.

B. SI DECIDE NO USAR LA PLACA DE APOYO: Pase directamente al paso #3.

A. SI VOUS EFFECTUEZ L'INSTALLATION AVEC L'APPLIQUE FACULTATIVE : Fixer l'applique et le joint au bas du robinet.

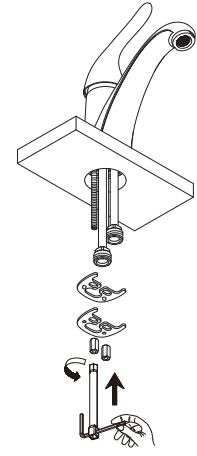
B. SI VOUS EFFECTUEZ L'INSTALLATION DE CE ROBINET À MONTAGE SUR UN SEUL TROU SANS L'APPLIQUE : Passer à l'étape 3.



- 2.** Place silicone sealant beneath the plastic gasket and install faucet through center hole.

Ponga la sellador de silicona por debajo del empaque de plástico e instale el grifo por el orificio del centro.

Mettre du enduit d'étanchéité au silicone sous le joint de plastique et installer le robinet dans le trou central.



- 3.** From underneath the sink, install the washers and lock nut.

Desde la parte de abajo del fregadero, instale las arandelas y la contratuerca.

En passant par le dessous de l'évier, installer les rondelles et l'écrou de blocage.

- 4.** Connect valves to hot and cold water supply. (Supply hoses are not included).

Apply pipe sealant tape to thread of the valve.

A. Attach water supply hoses to the faucet.

B. Attach water supply tubes to the faucet. To avoid twisting the copper supply tube, use two wrenches. Use one to hold the fitting stable and the other to tighten the nut to fitting.

Conecte la válvula a la alimentación de agua caliente y fría. (Las mangueras de alimentación no están incluidas).

Ponga cinta obturadora para tubos en la rosca de la válvula.

A. Sujete las mangueras de alimentación de agua al grifo.

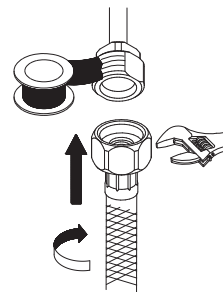
B. Sujete los tubos de alimentación de agua al grifo. Para evitar que el tubo de alimentación de cobre gire, utilice dos llaves, una para sujetar el empalme y la otra para enroscar la tuerca al empalme.

Relier le robinet aux tuyaux d'alimentation en eau chaude et froide. (Les tuyaux ne sont pas fournis.)

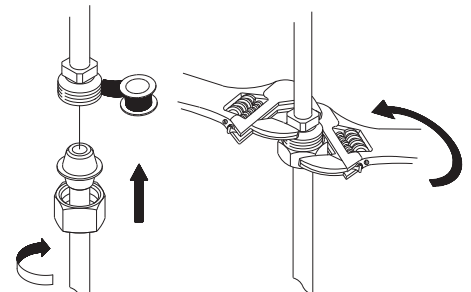
Appliquer du ruban d'étanchéité pour tuyau sur les filets de l'orifice d'entrée.

A. Fixer les tuyaux d'alimentation flexibles au robinet.

B. Fixer les tuyaux d'alimentation rigides au robinet. Pour éviter de tordre le tuyau d'alimentation en cuivre, utiliser deux clés, l'une pour tenir le tuyau en place et l'autre pour visser l'écrou.



A.



B.

**Maintenance** Your new faucet is designed for years of trouble-free performance. Keep it looking new by cleaning it periodically with a soft cloth. Avoid abrasive cleaners, steel wool and harsh chemicals as these will dull the finish and void your warranty.

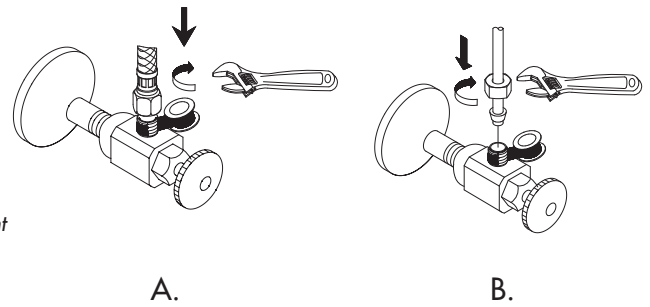
- 5.** The supply hoses/tubes (commodity item can be found in hardware stores) fit 3/8" supply valves. Apply pipe sealant tape to threads on valve before attaching the supply hoses/tubes.
- Tighten the hoses onto water supply.
  - Tighten the tubes to the water supply with nut.

*Las mangueras/tubos de alimentación (de venta en cualquier ferretería) deben adaptarse a las válvulas de alimentación de 3/8". Ponga cinta obturadora para tubos en la rosca de la válvula antes de sujetar las mangueras o tubos de alimentación.*

- Enrosque las mangueras a la alimentación de agua.
- Enrosque los tubos a la alimentación de agua con la tuerca.

*Les tuyaux flexibles/rigides (en vente dans les quincailleries) doivent s'adapter à des orifices d'entrée de 3/8 po. Appliquez du ruban d'étanchéité pour tuyau sur les filets de l'orifice avant de fixer les tuyaux d'alimentation flexibles/rigides.*

- Fixer les tuyaux flexibles à l'orifice d'entrée.
- Fixer les tuyaux rigides à l'orifice d'entrée avec un écrou.



- 6.**
- Remove the aerator assembly from the spout using the special wrench provided. Set it aside carefully for re-installation later.
  - Turn on the hot and cold water valves under the sink.
  - Flush out the faucet by running hot and cold water through the spout.
  - Turn off faucet on the sink; carefully re-install the aerator taking care not to cross thread.
  - Test for satisfactory operation.

*A. Quite el conjunto del aireador del vertedor con la llave especial provista. Póngalo a un lado con cuidado para volverlo a instalar posteriormente.*

*B. Abra las válvulas de agua caliente y fría debajo del lavabo.*

*C. Enjuague el grifo haciendo correr el agua caliente y el agua fría por el vertedor.*

*D. Cierre el grifo en el lavabo; vuelva a instalar cuidadosamente el aireador enroscándolo debidamente.*

*E. Pruebe el grifo para ver si funciona bien.*

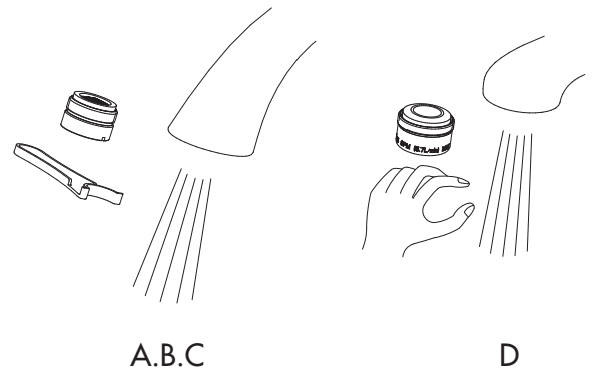
*A. Enlever le brise-jet aérateur sur le bec à l'aide de la clé spéciale fournie. Le mettre soigneusement de côté pour le réinstaller ultérieurement.*

*B. Ouvrir les robinets d'eau chaude et froide sous le lavabo.*

*C. Faire couler l'eau chaude et froide par le bec.*

*D. Fermer les robinets sous le lavabo; réinstaller soigneusement le brise-jet aérateur en prenant soin de ne pas le perforer.*

*E. Vérifier le fonctionnement.*



**Mantenimiento** Su grifo nuevo está diseñado para brindar años de servicio sin problemas. Mantenga su apariencia nueva limpiándolo periódicamente con un paño suave. Evite limpiadores abrasivos, estropajo de acero y químicos cáusticos porque deslustrarán el acabado y anularán la garantía.

**Entretien** Votre nouveau robinet est conçu pour fonctionner sans problème, des années durant. Le nettoyer périodiquement avec un chiffon doux pour qu'il conserve la même apparence qu'à l'état neuf. Éviter les nettoyeurs abrasifs, la laine d'acier et les produits chimiques forts puisqu'ils endommageront le fini et rendront votre garantie nulle.

## Trouble-Shooting / Guía de Solucionar Problemas / Dépannage

If you've followed the instructions carefully and your faucet still does not work properly, take these corrective steps.

*Si usted ha seguido las instrucciones cuidadosamente y su grifo todavía no funciona correctamente, sigue estos pasos correctivos.*

*Si vous avez suivi attentivement les instructions et que votre robinet ne fonctionne toujours pas correctement, apporter les correctifs suivants.*

<b>Problem/Problema/Problème</b>	<b>Cause/Causa/Cause</b>	<b>Action/Solución/Correctif</b>
Leaks underneath handle. <i>Goteo debajo de la manija.</i> <i>Fuites sous la manette.</i>	Lock nut or trim cap has come loose. <i>Contratuerca o tapa ornamental se ha aflojado.</i> <i>La capuchon de garniture ou le capuchon de garniture est desserré.</i>	Remove handle and tighten lock nut or trim cap. <i>Quite la manija y apriete el contratuerca o tapa ornamental.</i> <i>Enlever la manette et serrer la capuchon de garniture ou le capuchon de garniture.</i>
Aerator leaks or has an inconsistent water flow pattern. <i>El aireador gotea o el chorro de agua está irregular.</i> <i>Le brise-jet fuit ou la diffusion des jets qui s'en écoulent n'est pas uniforme.</i>	Aerator is dirty or misfitted. <i>El aireador está sucio o mal puesto.</i> <i>Le brise-jet est mal ajusté ou sale.</i>	Unscrew the aerator to check rubber packing or replace the aerator. <i>Destornille el aireador para chequear el empaque de caucho o reemplace el aireador.</i> <i>Dévisser le brise-jet pour vérifier le joint en caoutchouc ou remplacer le brise-jet.</i>

**Need Help?** Please call our toll-free Customer service line at **1-888-328-2383** or **WWW.DANZE.COM** for additional assistance or service.

**Requiere asistencia?** Favor llamar a nuestro servicio a clientes sin costo al **1-888-328-2383** o **WWW.DANZE.COM** para asistencia adicional o servicio.

**Besoin d'aide?** Veuillez communiquer avec notre service à la clientèle au numéro sans frais **1-888-328-2383** ou **WWW.DANZE.COM** pour obtenir du service ou de l'aide additionnels.

Check to make sure you have the following parts indicated below:

Verifique que tenga todas las partes indicadas:

Vérifier pour vous assurer que vous possédez les pièces au bas:

1. Stopper / Parador / Tampon
2. Cartridge / Cartucho / Cartouche
3. Drain collar / Boca de desagüe / Collet de renvoi
4. Rubber washer / Arandela / Rondelle
5. Lock nut / Contratuerca / Écrou de blocage
6. Seal / Sello / Rondelle étanche

Configuration 1 (metal & 50/50)    Configuration 2 (plastic)

4.  
5.

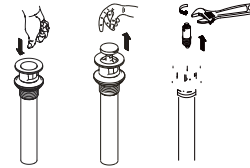
4.  
5.

1.

2.1.

2.2.

For drain cartridge replacement or cleaning  
 Para sustituir o limpiar el cartucho de desagüe  
 Pour remplacer ou nettoyer la cartouche de renvoi



3.

4.

Questions: Contact Danze technical service at  
 Si tiene preguntas, llame al servicio técnico de Danze en los teléfonos  
 Questions : Communiquez avec le service technique d'Danze au  
 888-328-2383 (USA) 800-487-8372 (Canada)

### Cleaning Instructions / Instrucciones para la limpieza / Directives de nettoyage

To maintain and protect the fine luster of all products, clean with a soft, damp cloth only. DO NOT USE detergents or cleanser as they may harm the protective finish.

Para mantener y proteger el lustre de los productos, use sólo un trapo limpio y húmedo para la limpieza. NO USO detergentes o limpiadores porque pueden dañar el acabado.

Pour que ces produits conservent leur beau lustre, les nettoyer uniquement avec un chiffon doux et humide. NE PAS EMPLOYER de détergents ni de nettoyeurs, car ils peuvent abîmer le fini protecteur.