

## Two-Handle Lavatory Faucet Grifo De Baño Con Dos Manijas Robinet De Lavabo À Poignée Double

### Before Your Installation Antes de Instalar Avant l'installation

Check with the local plumbing code requirements before installation.

*Antes de la instalación, consulte las exigencias del código local de plomería.*

*Vérifier les exigences du code de la plomberie qui s'applique avant de procéder à l'installation.*

This product is engineered to meet the EPA watersense flow requirements. The flow rate is governed by the aerator. If replacement is ever required, be sure to request watersense compliant lavatory faucet aerator to retain the water conserving faucets of this product.

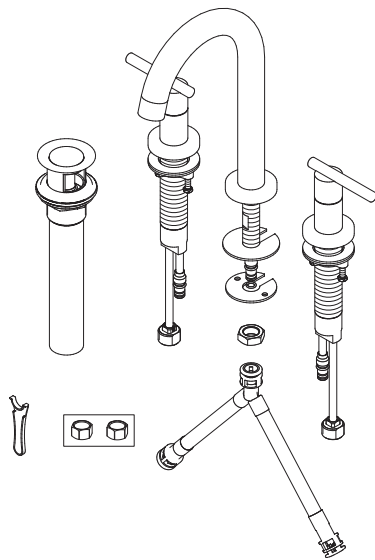
*Este producto se ha hecho para cumplir con las exigencias de caudal Water Sense de la EPA. El caudal está controlado por el aireador. Si es necesario efectuar una sustitución, solicite un aireador del grifo del lavabo que cumpla con el programa WaterSense para mantener los grifos que conservan agua de este producto.*

*Ce produit a été conçu pour répondre aux exigences de débit du programme Watersense de l'EPA. Le débit est réglé par un aérateur. Si jamais il doit être remplacé, s'assurer de demander un aérateur de robinet de salle de bains conforme au programme Watersense pour continuer d'économiser l'eau.*

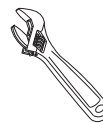
Check to make sure you have the following parts indicated below:

*Verifique que tenga todas las partes indicadas:*

*Vérifier pour vous assurer que vous possédez les pièces au bas:*



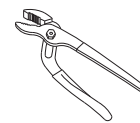
### Tools You Will Need Herramientas Necesarias Outils dont vous aurez besoin



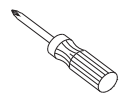
Adjustable wrench  
*Llave ajustable*  
*Clé à molette*



Pipe tape  
*Cinta selladora para rosca*  
*Ruban pour tuyau*



Groove joint plier  
*Pinzas ajustables*  
*Pince multiprise*



Phillips screwdriver  
*Destornillador cruciforme*  
*Tournevis Phillips*



Silicone sealant  
*Sellador de silicona*  
*Enduit d'étanchéité au silicone*

## Faucet Installation Procedures / Instalación del Grifo / Procédures d'installation du robinet

Danze always recommends that plumbing products be installed by a licensed professional.

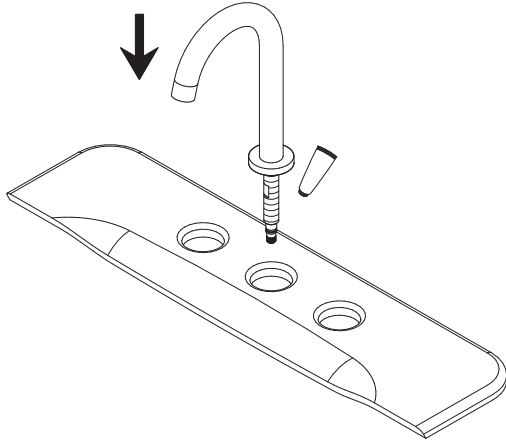
*Danze aconseja siempre que sea un profesional autorizado quien instale los productos de plomería.*

*Danze recommande que les articles de plomberie soient toujours installés par un professionnel qualifié.*

Shut off main water supply before installation.

*Cierre el suministro de agua antes de instalar.*

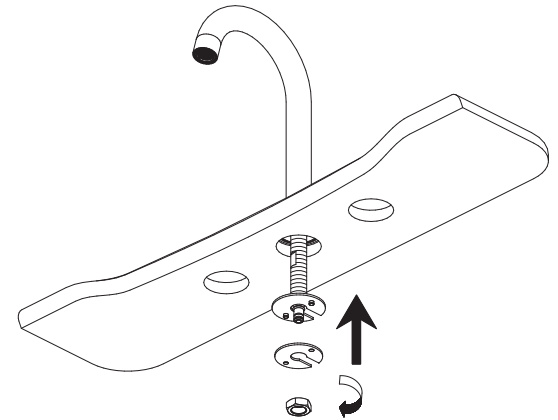
*Couper l'alimentation d'eau principale avant l'installation.*



1. Apply silicone sealant around bottom of spout trim ring. Insert spout into 1-1/2" diameter mounting hole in deck from above.

*Ponga sellante de silicona alrededor de la base del anillo ornamental del grifo. Introduzca por arriba el vertedor en el orificio de montaje de 1-1/2" de diámetro situado en el soporte.*

*Appliquez l'enduit d'étanchéité à la silicone autour du bas de la garniture circulaire de bec. Insérez le bec, par le dessus, dans le trou de montage d'un diamètre de 1-1/2 po du tablier.*



2. From underneath the sink, install the rubber washer, metal washer, lock nut.

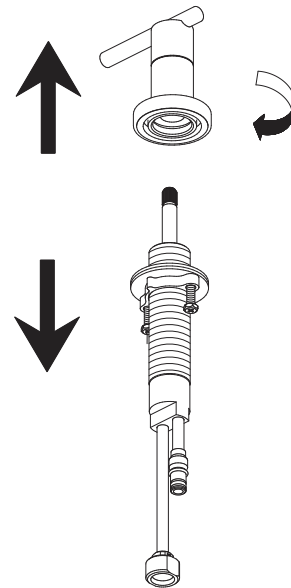
*Instale la arandela de goma, la arandela de metal, la contratuerca.*

*Installer la rondelle en caoutchouc, la rondelle de métal, l'écrou de blocage.*

3. Holding handle base, then disassemble the handle assembly apart from the valve body.

*Sujete la base de la manija y desmonte el conjunto de la manija del cuerpo de la válvula.*

*Tenir la base de la manette et séparer l'ensemble du corps du robinet.*



**Maintenance** Your new faucet is designed for years of trouble-free performance. Keep it looking new by cleaning it periodically with a soft cloth. Avoid abrasive cleaners, steel wool and harsh chemicals as these will dull the finish and void your warranty.

#### 4. INSTALL HANDLE VALVE ASSEMBLY:

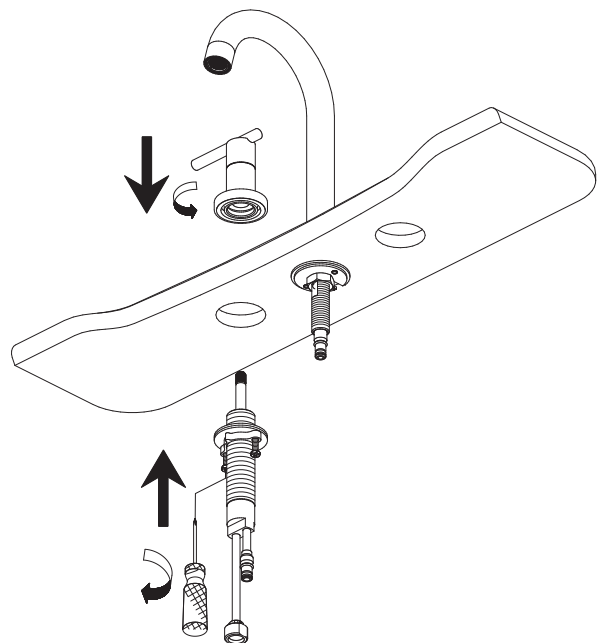
1. Install the valve body through up the mounting hole.
2. Align handle so that it is horizontal when valve is completely closed.
3. Rotate the valve body anti-clockwise until the handle base is in place.
4. Secure the valve to countertop using mounting hardware

#### INSTALE EL CONJUNTO DE LA VÁLVULA DE LA MANIJA:

1. Instale el cuerpo de la válvula por el orificio de montaje.
2. Coloque la manija de forma que esté horizontal cuando la válvula esté completamente cerrada.
3. Gire el cuerpo de la válvula en sentido antihorario hasta que la base de la manija se afiance en su sitio.
4. Sujete la válvula a la encimera con las piezas previstas para ello.

#### INSTALLATION DU ROBINET À MANETTE

1. Installer le corps du robinet dans le trou de montage en passant par le dessous
2. Placer la manette de façon à ce qu'elle soit en position horizontale lorsque le robinet est complètement fermé
3. Tourner le corps du robinet dans le sens contraire des aiguilles d'une montre jusqu'à ce que la base de la manette soit en place.
4. Fixer le robinet au comptoir à l'aide du matériel de fixation.



#### 5. Install quick connects on hot and cold inlets.

**Note:** To install the quick fittings, follow these simple steps:

- A. Push quick connect housing firmly upwards onto spout tube until a click is heard.
- B. Pull down on quick connect housing. If you cannot pull off, the quick connect is secure.

To disconnect (C):

Push up housing tight to clip. While holding assembly together, push down complete assembly to release from spout tube.

Instale las conexiones rápidas en las tomas de agua caliente y fría.

**Nota:** Para instalar los empalmes rápidos, siga estas indicaciones:

- A. Empuje firmemente hacia arriba la conexión rápida en el tubo del vertedor hasta que oiga un 'clic'.
- B. Tire de la conexión rápida hacia abajo. Si no consigue sacarla, la conexión rápida está bien instalada.

Para desconectar (C):

Empuje la conexión rápida hacia arriba apretando el clip. Sujete el conjunto y tire hacia abajo para sacarlo del tubo del vertedor.

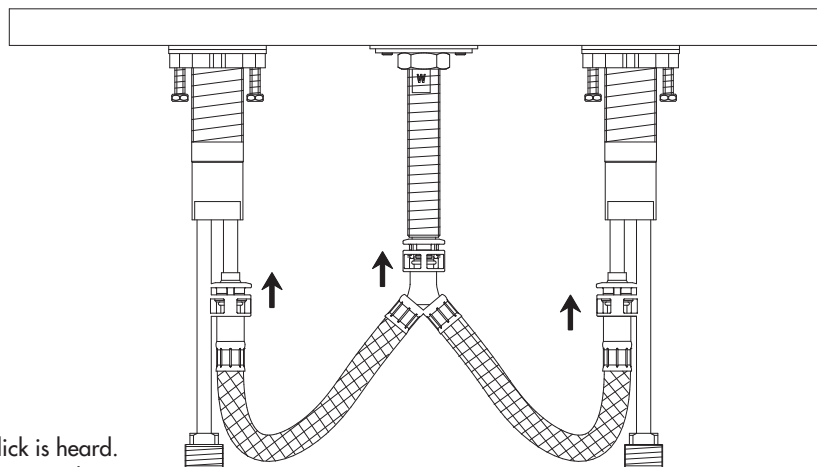
Installer les connecteurs rapides sur les tuyaux d'eau chaude et froide.

Remarque : Pour installer les connecteurs rapides, suivre les étapes ci-dessous :

- A. Enfoncer fermement le boîtier du connecteur rapide sur le tuyau du bec jusqu'à ce qu'un clic se fasse entendre.
- B. Tirer sur le boîtier du connecteur rapide pour vérifier qu'il est fixé solidement.

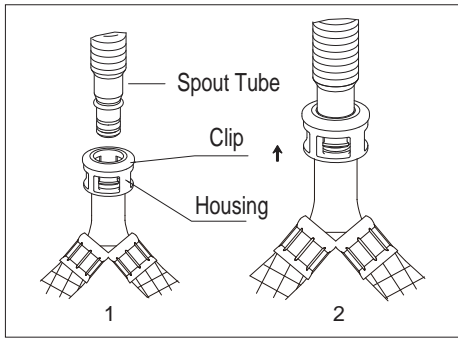
Pour enlever les connecteurs (C) :

Pousser le boîtier contre la fixation. Tenir le tout et le tirer vers le bas pour dégager les connecteurs du tuyau du bec.

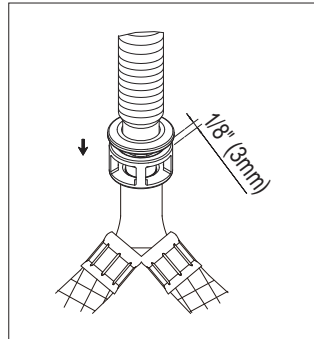


**Mantenimiento** Su grifo nuevo está diseñado para brindar años de servicio sin problemas. Mantenga su apariencia nueva limpiándolo periódicamente con un paño suave. Evite limpiadores abrasivos, estropajo de acero y químicos cáusticos porque deslustrarán el acabado y anularán la garantía.

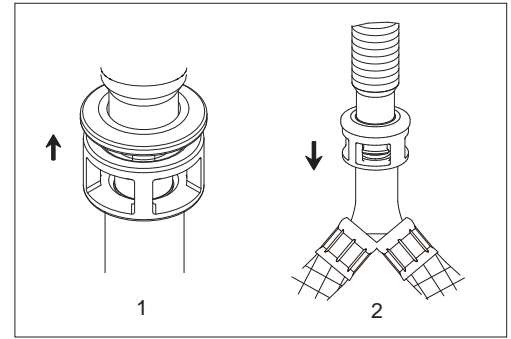
**Entretien** Votre nouveau robinet est conçu pour fonctionner sans problème, des années durant. Le nettoyez périodiquement avec un chiffon doux pour qu'il conserve la même apparence qu'à l'état neuf. Éviter les nettoyeurs abrasifs, la laine d'acier et les produits chimiques forts puisqu'ils endommageront le fini et rendront votre garantie nulle.



A



B



C

**6.** Apply pipe sealant tape to thread of the valve.

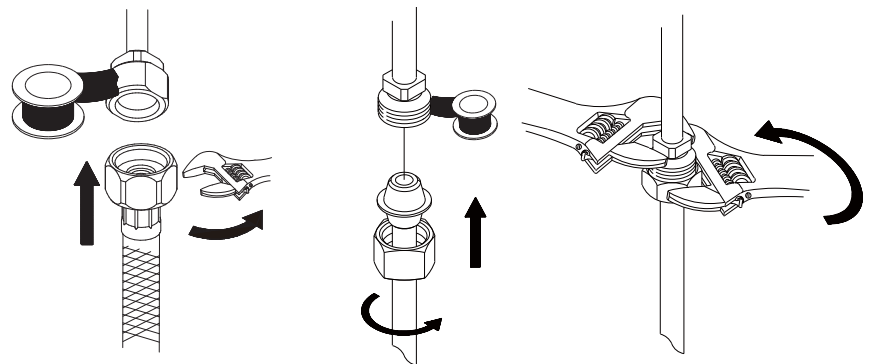
- A. Attach water supply hoses to the faucet.
- B. Attach water supply tubes to the faucet. To avoid twisting the copper supply tube, use two wrenches, one to hold the fitting stable, the other to tighten the nut to fitting.

*Ponga cinta obturadora para tubos en la rosca de la válvula.*

- A. Sujete las mangueras de alimentación de agua al grifo.
- B. Sujete los tubos de alimentación de agua al grifo. Para evitar que el tubo de alimentación de cobre gire, utilice dos llaves, una para sujetar el empalme y la otra para enroscar la tuerca al empalme.

*Appliquer du ruban d'étanchéité pour tuyau sur les filets de l'orifice d'entrée.*

- A. Fixer les tuyaux d'alimentation flexibles au robinet.
- B. Fixer les tuyaux d'alimentation rigides au robinet. Pour éviter de tordre le tuyau d'alimentation en cuivre, utiliser deux clés, l'une pour tenir le tuyau en place et l'autre pour visser l'écrou.



A

B

**7.** The supply hoses/tubes provided with this faucet will fit 3/8" supply valves. Apply pipe sealant tape to threads on valve before attaching the supply hoses/tubes.

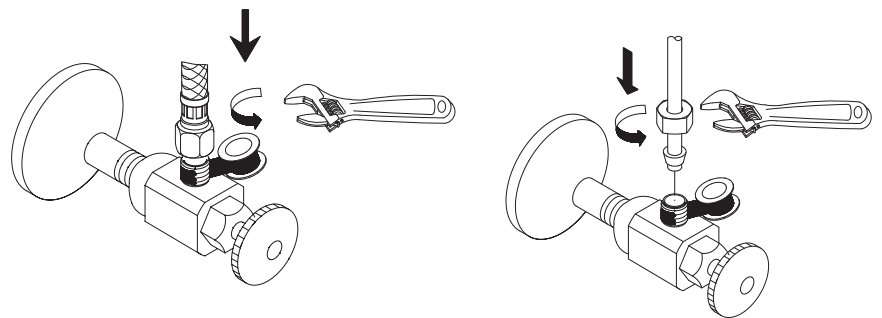
- A. Tighten the hoses onto water supply.
- B. Tighten the tubes to the water supply with nut.

*Las mangueras y tubos de alimentación van con válvulas de alimentación de 3/8". Ponga cinta obturadora para tubos en la rosca de la válvula antes de sujetar las mangueras o tubos de alimentación.*

- A. Enrosque las mangueras a la alimentación de agua.
- B. Enrosque los tubos a la alimentación de agua con la tuerca.

*Les tuyaux flexibles/rigides s'adaptent à des orifices d'entrée de 3/8 po. Appliquer du ruban d'étanchéité pour tuyau sur les filets de l'orifice avant de fixer les tuyaux d'alimentation flexibles/rigides.*

- A. Fixer les tuyaux flexibles à l'orifice d'entrée.
- B. Fixer les tuyaux rigides à l'orifice d'entrée avec un écrou.



A

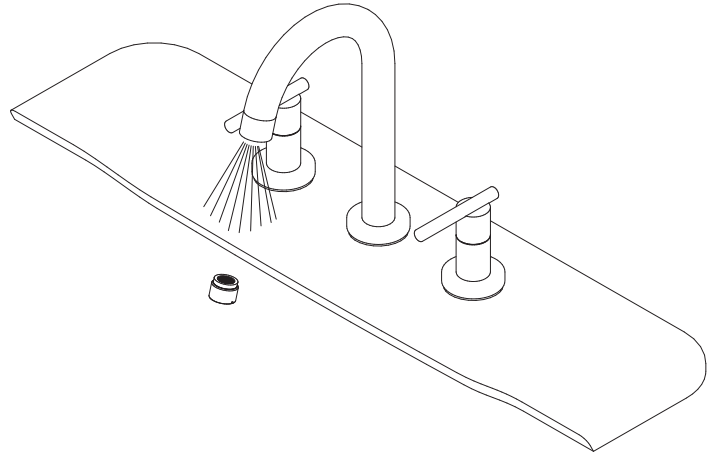
B

**Maintenance** Your new faucet is designed for years of trouble-free performance. Keep it looking new by cleaning it periodically with a soft cloth. Avoid abrasive cleaners, steel wool and harsh chemicals as these will dull the finish and void your warranty.

- 8.** After installing faucet, remove aerator and open the hot and cold water supplies. Check for leaks. Turn on faucet handles for one minute to flush debris from faucet. Close the handles and re-assemble the aerator.

*Una vez instalado el grifo, retire el aireador y abra el abastecimiento de agua caliente y fría. Verifique si hay fugas. Abra las manijas del grifo durante un minuto para que salga la suciedad. Cierre las manijas y vuelva a instalar el aireador.*

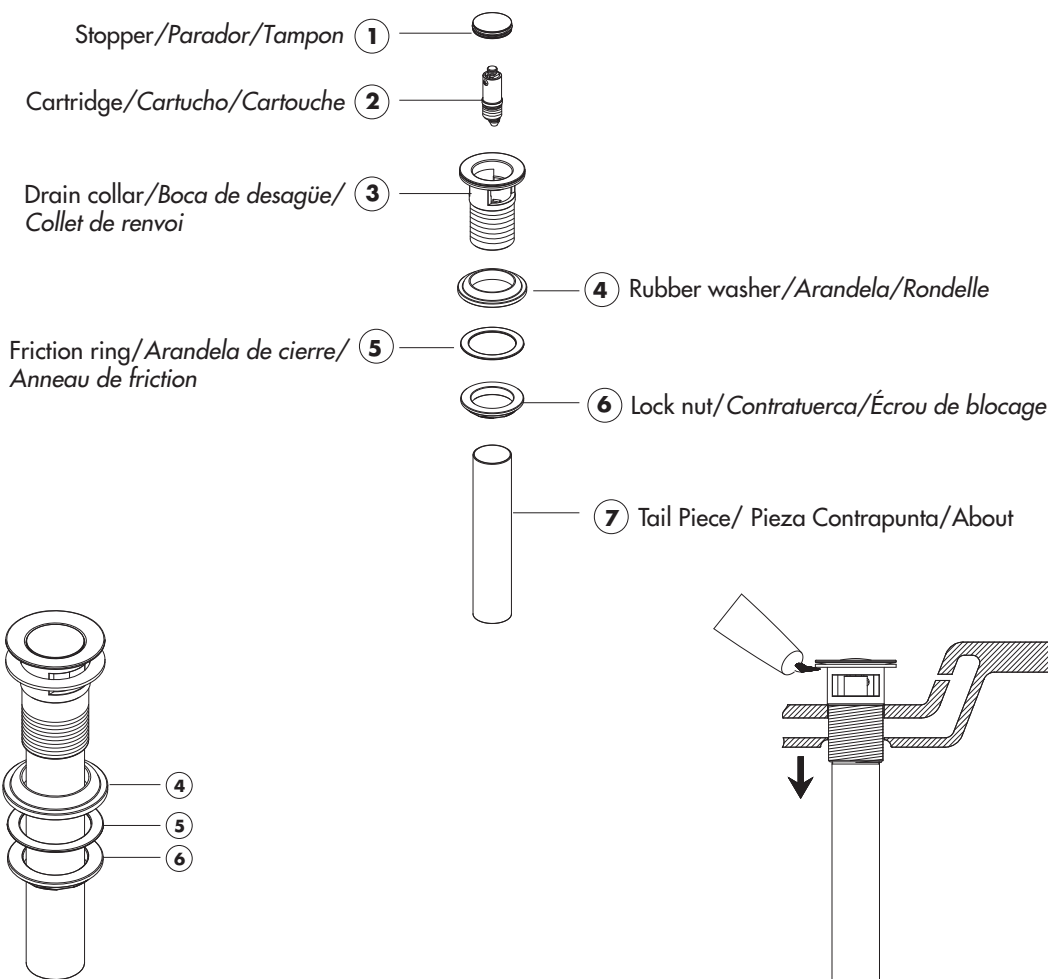
*Lorsque le robinet est installé, enlever le brise-jet et ouvrir l'alimentation d'eau chaude et d'eau froide. Vérifier qu'il n'y a pas de fuites. Ouvrir les manettes du robinet et laisser couler l'eau durant une minute pour évacuer tout débris pouvant se trouver dans le robinet. Fermer les manettes et remettre le brise-jet en place.*



**Mantenimiento** Su grifo nuevo está diseñado para brindar años de servicio sin problemas. Mantenga su apariencia nueva limpiándolo periódicamente con un paño suave. Evite limpiadores abrasivos, estropajo de acero y químicos cáusticos porque deslustrarán el acabado y anularán la garantía.

**Entretien** Votre nouveau robinet est conçu pour fonctionner sans problème, des années durant. Le nettoyez périodiquement avec un chiffon doux pour qu'il conserve la même apparence qu'à l'état neuf. Éviter les nettoyants abrasifs, la laine d'acier et les produits chimiques forts puisqu'ils endommageront le fini et rendront votre garantie nulle.

## Drain Installation/Instalación del Desagüe/Installation du Drain



- 1.** Remove rubber washer (4), friction ring (5) and lock nut (6) from the drain assembly.

*Quite la arandela de goma (4), el anillo de rozamiento (5) y la contratuerca (6) del conjunto de desagüe.*

*Enlever la rondelle de caoutchouc (4), la rondelle à friction (5) et l'écrou de blocage (6) du renvoi.*

- 2.** Place a ring of silicone sealant beneath lip of drain collar (3) and place in opening of sink. Press down firmly to secure the drain collar (3).

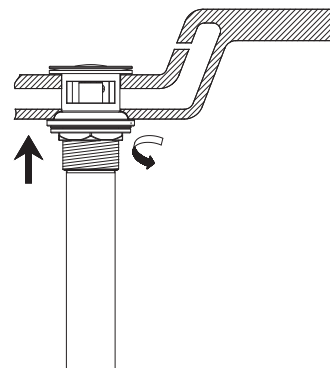
*Ponga un anillo de sellante de silicona debajo del borde de la boca de desagüe (3) y colóquelo en la abertura del lavabo. Presione con fuerza para afianzar la boca de desagüe (3).*

*Appliquer de l'enduit d'étanchéité à la silicone sous le rebord du collet de renvoi (3) et le placer dans l'ouverture du lavabo. Appuyer fermement pour fixer le collet de renvoi (3).*

- 3.** Screw rubber washer (4), friction ring (5) and lock nut (6) onto drain collar.

*Enrosque la arandela de goma (4), el anillo de rozamiento (5) y la contratuerca (6) en la boca de desagüe.*

*Visser la rondelle de caoutchouc (4) la rondelle à friction (5) et l'écrou de blocage (6) sur le collet de renvoi.*

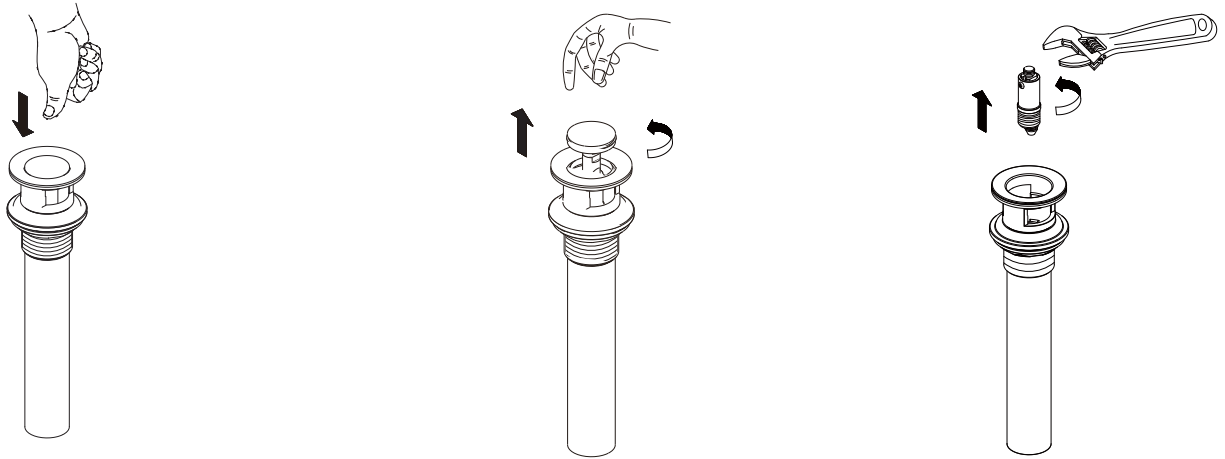


**Need Help?** Please call our toll-free Customer service line at **1-888-328-2383** or **WWW.DANZE.COM** for additional assistance or service.

**Requiere asistencia?** Favor llamar a nuestro servicio a clientes sin costo al **1-888-328-2383** o **WWW.DANZE.COM** para asistencia adicional o servicio.

**Besoin d'aide?** Veuillez communiquer avec notre service à la clientèle au numéro sans frais **1-888-328-2383** ou **WWW.DANZE.COM** pour obtenir du service ou de l'aide additionnels.

**For drain cartridge replacement or cleaning**  
**Para sustituir o limpiar el cartucho de desagüe**  
**Pour remplacer ou nettoyer la cartouche de renvoi**



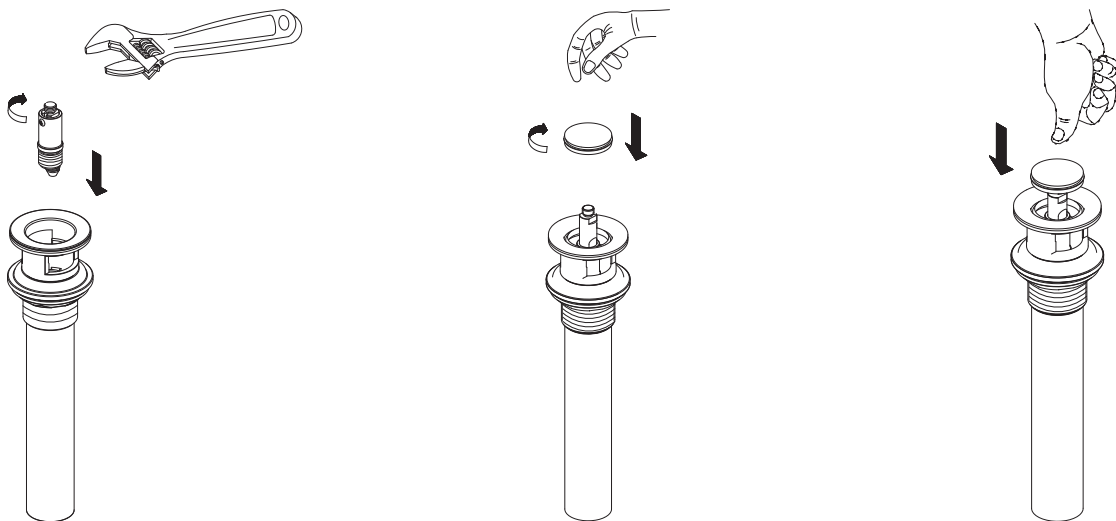
- 4.** Remove cartridge (2) from drain:  
A. Push stopper to raised position. Unscrew the stopper cap from the cartridge.  
B. Using a wrench or pliers, unscrew cartridge from drain collar and remove from drain.

*Retire el cartucho (2) del desagüe:*

- A. *Presione el tapón hasta la posición levantada. Desenrosque el tapón del cartucho.*  
B. *Utilice una llave o unos alicates para desenroscar el cartucho de la boca de desagüe y sacarlo de éste.*

*Enlever la cartouche (2) du renvoi:*

- A. *Pousser sur le bouchon pour qu'il s'ouvre. Dévisser le capuchon du bouchon de la cartouche.*  
B. *À l'aide d'une clé ou de pinces, dévisser la cartouche du collet du renvoi et enlever du renvoi.*



- 5.** Reinstall cartridge (2) into drain collar:  
A. thread on stopper cap.

*Vuelva a instalar el cartucho (2) en la boca de desagüe:*  
A. *Enrosque el tapón.*

*Réinstaller la cartouche (2) dans le collet du renvoi:*  
A. *Visser le capuchon du bouchon.*

**Need Help?** Please call our toll-free Customer service line at **1-888-328-2383** or **WWW.DANZE.COM** for additional assistance or service.

**Requiere asistencia?** Favor llamar a nuestro servicio a clientes sin costo al **1-888-328-2383** o **WWW.DANZE.COM** para asistencia adicional o servicio.

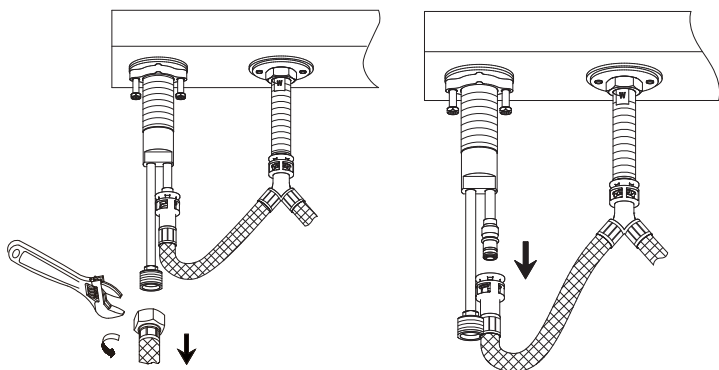
**Besoin d'aide?** Veuillez communiquer avec notre service à la clientèle au numéro sans frais **1-888-328-2383** ou **WWW.DANZE.COM** pour obtenir du service ou de l'aide additionnels.

## Ceramic Cartridge Replacement / Reemplazo del cartucho cerámico / Remplacement de la cartouche de céramique

Shut off water to valve by closing the water system.

Corte el agua en la válvula cerrando la entrada general de agua.

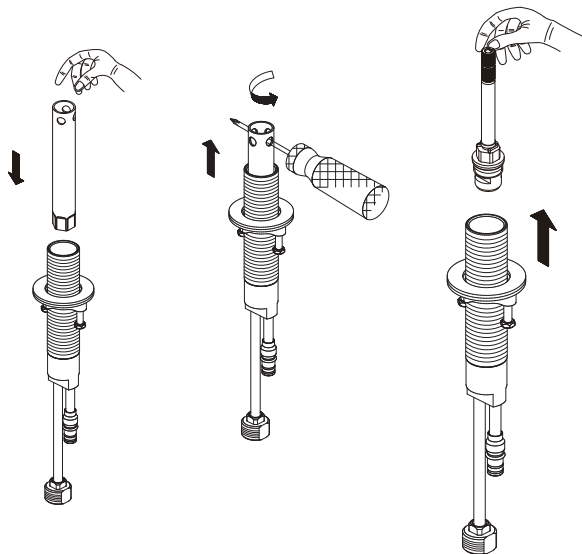
Couper l'eau au robinet en fermant le système d'alimentation en eau.



1. Remove water supply tube, supply hose from valve body.

Quite el tubo de alimentación de agua y la manguera de alimentación del cuerpo de la válvula.

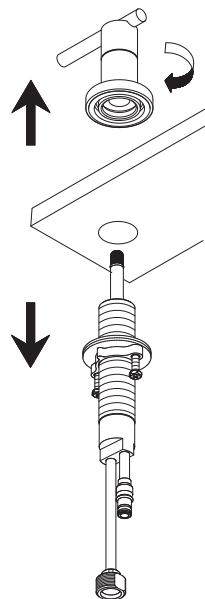
Enlever le tuyau d'alimentation d'eau et le boyau d'alimentation du corps du robinet.



2. Remove handle assembly.

Retire el conjunto de la manija.

Enlever la manette.



3. Use sleeve wrench (special tool available from Danze customer service) to remove the cartridge from valve body.

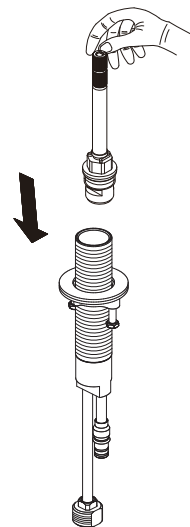
Utilice la llave para manguito (herramienta especial disponible de servicio de cliente de Danze) para quitar el cartucho del cuerpo de la válvula.

Utiliser la clé de type manchon (outil spécial disponible aux services à la clientèle de Danze) pour enlever la cartouche du corps du robinet.

4. Install new cartridge into valve body by following step 1, 2 and 3 reversely.

Instale el nuevo cartucho en el cuerpo de la válvula siguiendo para ello las etapas 1, 2 y 3 en sentido contrario.

Installer la nouvelle cartouche dans le corps du robinet en effectuant les étapes 1, 2 et 3 dans l'ordre inverse.



**Need Help?** Please call our toll-free Customer service line at **1-888-328-2383** or **WWW.DANZE.COM** for additional assistance or service.

**Requiere asistencia?** Favor llamar a nuestro servicio a clientes sin costo al **1-888-328-2383** o **WWW.DANZE.COM** para asistencia adicional o servicio.

**Besoin d'aide?** Veuillez communiquer avec notre service à la clientèle au numéro sans frais **1-888-328-2383** ou **WWW.DANZE.COM** pour obtenir du service ou de l'aide additionnels.