

Trouble-Shooting/ Guía de Solucionar Problemas/ Dépannage

If you've followed the instructions carefully and your faucet still does not work properly, take these corrective steps.

Si usted ha seguido las instrucciones cuidadosamente y su grifo todavía no funciona correctamente, sigue estos pasos correctivos.

Si vous avez suivi attentivement les instructions et que votre robinet ne fonctionne toujours pas correctement, apporter les correctifs suivants.

Problem/Problema/Problème	Cause/Causa/Cause	Action/Solución/Correctif
Leaks underneath handle.	Lock nut or trim cap have come loose. O-ring is dirty or damaged.	Tighten the lock nut or trim cap. Clean or replace o-ring.
<i>Goteo debajo de la manija.</i>	<i>Contratuerca o tapa ornamental se han suelto. La arandela circular en el cartucho está sucia o dañada.</i>	<i>Apriete el tapa ornamental o cubierta. Limpie ó reemplace el empaque circular.</i>
<i>Fuites sous la manette.</i>	<i>La écrou de blocage ou le capuchon de garniture est desserré. Le joint torique de la cartouche est sale ou endommagé.</i>	<i>Serrer la écrou de blocage ou le capuchon de garniture. Nettoyer ou remplacer le joint torique.</i>

Need Help? Please call our toll-free Customer service line at **1-888-328-2383** or **WWW.DANZE.COM** for additional assistance or service.

Requiere asistencia? Favor llamar a nuestro servicio a clientes sin costo al **1-888-328-2383** o **WWW.DANZE.COM** para asistencia adicional o servicio.

Besoin d'aide? Veuillez communiquer avec notre service à la clientèle au numéro sans frais **1-888-328-2383** ou **WWW.DANZE.COM** pour obtenir du service ou de l'aide additionnels.

Need Help? Please call our toll-free Customer service line at **1-888-328-2383** or **WWW.DANZE.COM** for additional assistance or service.

Requiere asistencia? Favor llamar a nuestro servicio a clientes sin costo al **1-888-328-2383** o **WWW.DANZE.COM** para asistencia adicional o servicio.

Besoin d'aide? Veuillez communiquer avec notre service à la clientèle au numéro sans frais **1-888-328-2383** ou **WWW.DANZE.COM** pour obtenir du service ou de l'aide additionnels.

Danze®

D401544

Single Handle Kitchen Faucet Grifo De Cocina De Una Manija Robinet D'évier À Une Manette

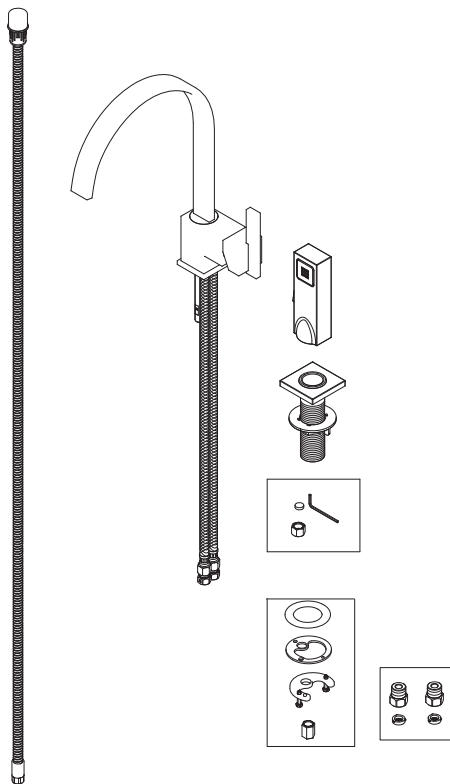


Before Your Installation *Antes de Instalar* *Avant l'installation*

Check to make sure you have the following parts indicated below:

Verifique que tenga todas las partes indicadas:

Vérifier pour vous assurer que vous possédez les pièces au bas:



Tools You Will Need *Herramientas Necesarias* *Outils dont vous aurez besoin*



Adjustable wrench

Llave ajustable

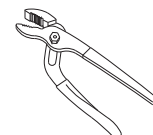
Clé à molette



Pipe tape

Cinta selladora para rosca

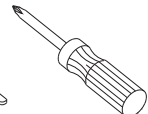
Ruban pour tuyau



Groove joint plier

Pinzas ajustables

Pince multiprise



Phillips screwdriver

Destornillador cruciforme

Tournevis Phillips

MEETS ASME
A112.18.1



MEETS
CA AB-1953

Less than 0.25% lead content

LIMITED
LIFETIME
WARRANTY



Faucet Installation Procedures / Instalación del Grifo / Procédure d'installation du robinet

Danze always recommends that plumbing products be installed by a licensed professional.

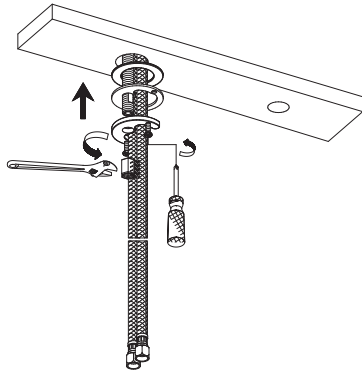
Danze aconseja siempre que sea un profesional autorizado quien instale los productos de plomería.

Danze recommande que les articles de plomberie soient toujours installés par un professionnel qualifié.

Shut off main water supply before installation.

Cierre el suministro de agua antes de instalar.

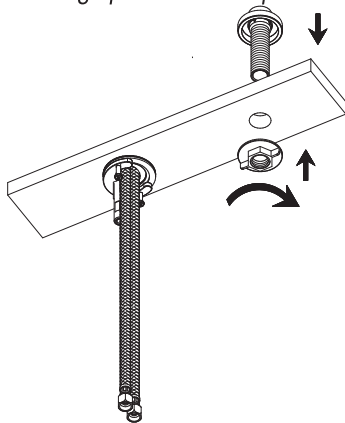
Couper l'alimentation d'eau principale avant l'installation.



1. Install faucet body through top of sink. From underneath the sink, install the washers and lock nut. Tighten the screws on the lock nut to secure the body.

Instale el grifo por la parte de arriba del lavamanos. Por debajo del fregadero, reemplace la arandela y la contratuerca y sello. Apriete los tornillos de la contratuerca para asegurar el cuerpo.

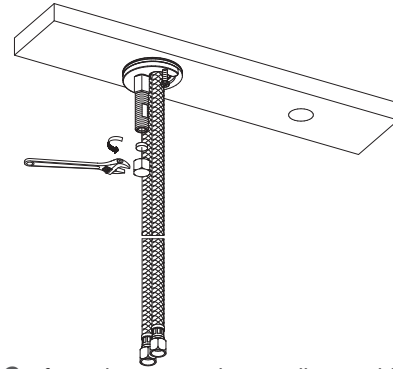
Installer le corps du robinet par le dessus de l'évier. Replacer la rondelle et, l'écrou de blocage et à partir du dessous de l'évier. Serrer les vis de l'écrou de blocage pour fixer le corps.



3. Install spray holder in sink deck: remove plastic mounting lock nut from spray holder, and insert the spray holder from above into the mounting hole. Tighten with lock nut.

Instalación del soporte del rociador en el fregadero: remueva la contratuerca plástica de montaje del soporte del rociador y coloque el soporte, desde arriba, en el orificio de montaje. Ajuste con la tuerca.

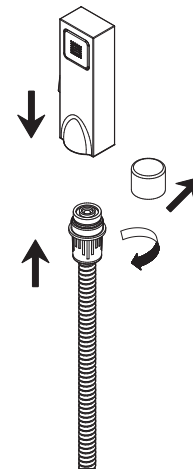
Installer le support de douchette dans le tablier de l'évier : enlever l'écrou de blocage pour montage en plastique du support de douchette et insérer le support de douchette par le dessus dans le trou de montage. Serrer à l'aide de l'écrou de blocage.



2. If you do not intend to install vegetable spray hose to faucet, install plug at bottom of shank and go to step 6 directly.

Si no piensa instalar la manguera del rociador de vegetales en el grifo, coloque la tapa en el extremo inferior del vástago y continúe con el paso número 6.

Si vous n'avez pas l'intention d'installer le boyau de douchette sur le robinet, installer le bouchon au bas de la tige et passer directement à l'étape 6.

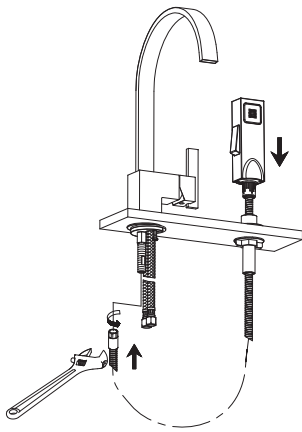


4. Screw spray head onto spray hose.

Atornille la cabeza del rociador en la manguera.

Visser la tête d'arroseur sur le boyau d'arroseur.

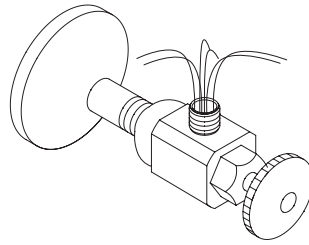
Maintenance Your new faucet is designed for years of trouble-free performance. Keep it looking new by cleaning it periodically with a soft cloth. Avoid abrasive cleaners, steel wool and harsh chemicals as these will dull the finish and void your warranty.



- 5.** Insert spray hose through spray holder and install the hose adaptor to the shank.

Pase la manguera del rociador a través del soporte e instale el adaptador de la manguera en el vástago.

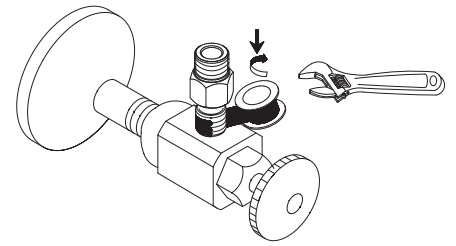
Insérer le boyau de douchette dans le support de douchette et installer l'adaptateur de boyau sur la tige.



- 6.** Slightly open the main water supply to remove any left over debris.

Abra un poco el suministro principal de agua para quitar los restos de suciedad.

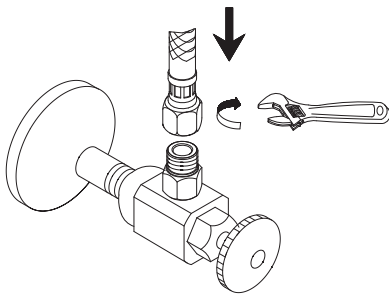
Ouvrir légèrement l'alimentation d'eau principale pour évacuer tout débris.



- 7.** Install the special adapter onto the 3/8" supply valves. Apply pipe sealant tape to threads on valve before attaching the adapter.

Instale el adaptador especial en las válvulas de suministro de 3/8". Ponga cinta obturadora para tubos en las roscas de la válvula antes de sujetar el adaptador.

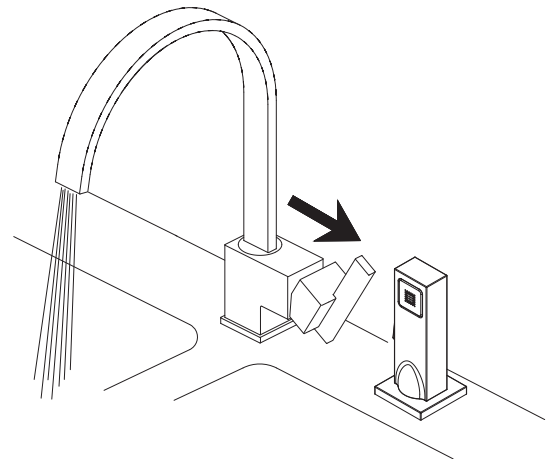
Installer l'adaptateur spécial sur les robinets d'alimentation de 3/8 po (0,95 cm). Appliquer du ruban d'étanchéité pour tuyau sur les filets du robinet avant de fixer l'adaptateur.



- 8.** Attach the hose to the adapter then tighten the hose and the adapter to the water supply.

Sujete la manguera al adaptador y apriete la manguera y el adaptador al suministro de agua.

Fixer le boyau à l'adaptateur, puis visser le boyau et l'adaptateur à l'alimentation d'eau.



- 9.** After installing faucet, turn on water to remove any left over debris.

Después de instalar el grifo, haga correr el agua para remover los residuos que hayan quedado.

Lorsque l'installation du robinet est terminée, faire couler l'eau pour évacuer tout débris.

Mantenimiento Su grifo nuevo está diseñado para brindar años de servicio sin problemas. Mantenga su apariencia nueva limpiándolo periódicamente con un paño suave. Evite limpiadores abrasivos, estropajo de acero y químicos cáusticos porque deslustrarán el acabado y anularán la garantía.

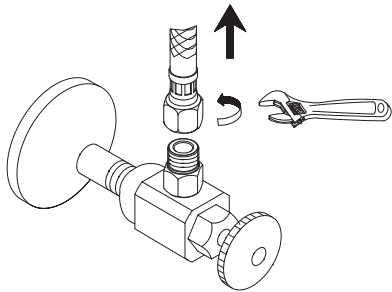
Entretien Votre nouveau robinet est conçu pour fonctionner sans problème, des années durant. Le nettoyer périodiquement avec un chiffon doux pour qu'il conserve la même apparence qu'à l'état neuf. Éviter les nettoyeurs abrasifs, la laine d'acier et les produits chimiques forts puisqu'ils endommageront le fini et rendront votre garantie nulle.

Cleaning the Sirius Filter Screen / Limpieza de la criba filtrante Sirius / Nettoyage du tamis Sirius

Note: if water flow is restricted, there may be debris caught in the flow restrictor of the adapter. Use the procedure below to check and clean the filter screen passage.

Nota: Si el caudal de agua disminuye, puede haber restos de suciedad en el limitador del adaptador. Siga estas indicaciones para verificar y limpiar la criba filtrante.

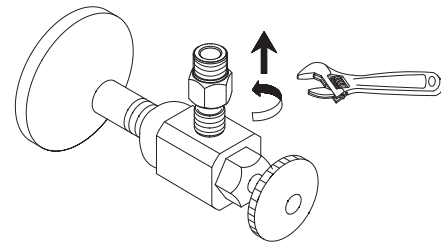
Remarque : Un débit d'eau restreint peut indiquer la présence de débris dans le réducteur de débit de l'adaptateur. Procéder de la façon suivante pour vérifier et nettoyer le passage du tamis.



1. Remove the hose end from the adapter using the adjustable wrench.

Retire el extremo de la manguera del adaptador con una llave ajustable.

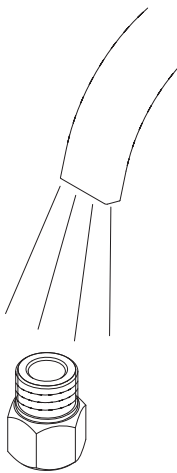
Dévisser l'extrémité du boyau de l'adaptateur à l'aide d'une clé à molette.



2. Remove the adapter from water supply by adjustable wrench.

Retire el adaptador del suministro de agua con la llave ajustable.

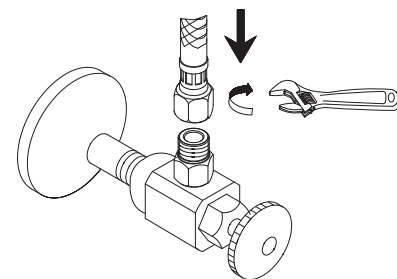
Enlever l'adaptateur de l'alimentation d'eau à l'aide d'une clé à molette.



3. Flush out the debris on the filter screen inside the adapter.

Enjuague la criba filtrante que hay dentro del adaptador.

Nettoyer à grande eau les débris pouvant se trouver sur le tamis à l'intérieur de l'adaptateur.



4. Re-install the adapter and hose.

Vuelva a instalar el adaptador y la manguera.

Réinstaller l'adaptateur et le boyau.

Entretien Votre nouveau robinet est conçu pour fonctionner sans problème, des années durant. Le nettoyer périodiquement avec un chiffon doux pour qu'il conserve la même apparence qu'à l'état neuf. Éviter les nettoyants abrasifs, la laine d'acier et les produits chimiques forts puisqu'ils endommageront le fini et rendront votre garantie nulle.