



# Illustrated Parts List

## Liste de pièces illustrée

### Lista ilustrada de partes

Replacement parts, call :  
 Les pièces de rechange, appelez :  
 Partes de reemplazo, llame :  
**1-888-328-2383**  
**WWW.DANZE.COM**



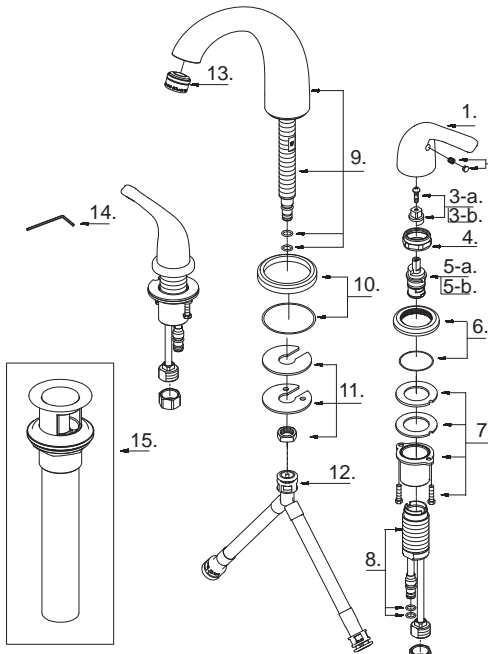
D304012

Model #	Finishes	Fini	Acabado
D304012	Chrome	Chrome	Cromo
D304012BN	Brushed Nickel	Nickel brossé	Níquel cepillado

### Two Handle Lavatory Faucet

### Robinet de lavabo à deux manettes

### Grifo para lavabo con dos manijas



D304012 (VA)

Part Name	Nom de la pièce	Nombre de Partie	Part # # de pièce # de Parte
1 . Metal Handle	Manette en métal	Manija metálicas	A029406
2-a. Handle Insert & Screw - Cold	Pièce rapportée pour manettes et vis - froid	Tapa de manijas y tornillo - frío	A603595C
2-b. Handle Insert & Screw - Hot	Pièce rapportée pour manettes et vis - chaud	Tapa de manijas y tornillo - caliente	A603595H
3-a .Stem Extension - Cold	Rallonge de tige - froid	Extensión del vástago - frío	A66D574C
3-b .Stem Extension - Hot	Rallonge de tige - chaud	Extensión del vástago - caliente	A66D574H
4 . Lock Nut	Écrou de blocage	Contratuerca	A016002
5-a. Ceramic Disc Cartridge - Cold	Cartouche à disque en céramique - froid	Cartucho de disco cerámico - frío	A507102W
5-b. Ceramic Disc Cartridge - Hot	Cartouche à disque en céramique - chaud	Cartucho de disco cerámico - caliente	A507101W
6 . Handle Trim Ring	Garniture circulaire de manette	Capuchón ornamental de la manija	A607074
7. Mounting Hardware Assembly	Assemblage du matériel de fixation	Ensamblaje de ferretería de montaje	A603331
8. Handle Valve Body	Corps de robinet (manette)	Válvula de la manija	A661003W
9 . Spout Assembly	Assemblage du bec	Ensamblaje de vertedor	A606030W
10 . Spout Trim Ring	Garniture circulaire de bec	Anillo ornamental del grifo	A607388
11. Mounting Hardware Assembly	Assemblage du matériel de fixation	Ensamblaje de ferretería de montaje	A603233
12. Supply Hose	Tuyau d'alimentation d'eau	Tubo de suministro de agua	A135141N
13 .Aerator	Brise-jet	Aireador	A500972N
14. Hex Wrench (H2.5 * 19 mm L * 53 mm L)	Clé hexagonale (H2.5 * 19 mm L * 53 mm L)	Llave hexagonal (H2.5 * 19 mm L * 53 mm L)	A031000
15 . Touch Down Drain	Goulotte de vidange	Ensamblaje de desagüe	A505918