



Illustrated Parts List

Liste de pièces illustrée

Lista ilustrada de partes

Replacement parts, call :
 Les pièces de rechange, appelez :
 Partes de reemplazo, llame :
1-888-328-2383
WWW.DANZE.COM



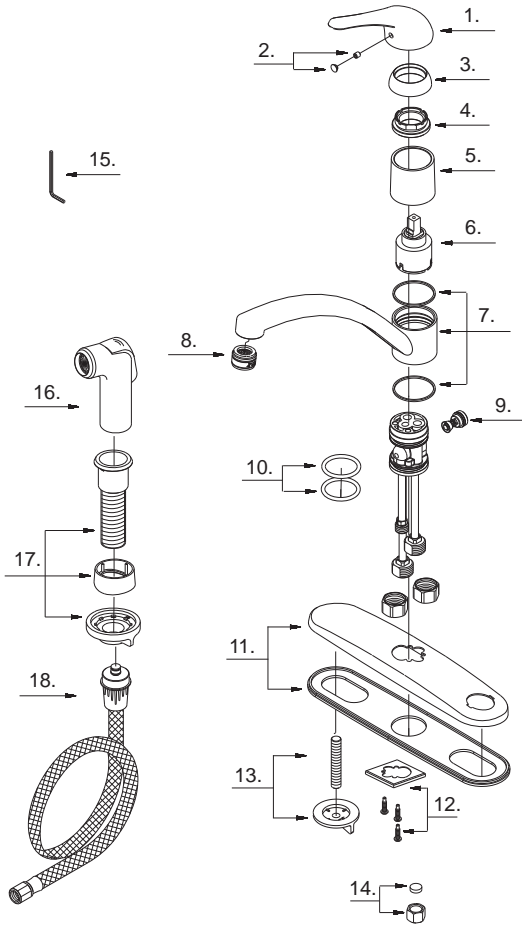
D405612

Model #	Finishes	Fini	Acabado
D405612	Chrome	Chrome	Cromo
D405612SS	Stainless Steel	Acier inoxydable	Acero inoxidable

Single Handle Kitchen Faucet

Robinet de cuisine à ue manette

Grifo para cocina una manija



D405612 (VA)

Part Name	Nom de la pièce	Nombre de Partie	Part # # de pièce # de Parte
1 . Metal Handle	Manette en métal	Manija metálicas	A029075
2 . Handle Insert & Screw	Pièce rapportée pour manettes et vis	Tapa de manijas y tornillo	A66D569
3 . Trim Cap	Capuchon de garniture	Tapa ornamental	A103016
4 . Lock Nut	Écrou de blocage	Contratuerca	A104002
5 . Sleeve	Manchon	Manga	A041026
6 . Ceramic Disc Cartridge	Cartouche à disque en céramique	Cartucho de disco cerámico	A507348N
7 . Spout Assembly	Assemblage du bec	Ensamblaje de vertedor	A606368W
8 . Aerator	Brise-jet	Aireador	A500106N
9 . Spray Diverter	Inverseur de jet	Cambiador de flujo de agua	A501374N
10 . O-Ring Set	Ensemble du joint torique	Juego de empaque circular	A608220
11 . Escutcheon Assembly	Assemblage d'applique	Ensamblaje del escudo	A66F066
12 . Mounting Hardware Assembly	Assemblage du matériel de fixation	Ensamblaje de ferreteria de montaje	A663429
13 . Mounting Hardware Assembly	Assemblage du matériel de fixation	Ensamblaje de ferreteria de montaje	A663177
14 . Plug	Bouchon	Tapón	A603838N
15 . Hex Wrench (H2.5 * 19 mm L)	Clé hexagonale (H2.5 * 19 mm L)	Llave hexagonal (H2.5 * 19 mm L)	A031000
16 . Hand Spray	Douchette à main	Rociador de mano	A503002N
17 . Spray Holder Assembly (3-15/16" L)	Assemblage du support de douchette (3-15/16 po L)	Ensamblaje de soporte del rociador (3-15/16 pulg. L)	A663165
18 . Spray Hose	Boya de douchette	Manguera del rociador	A511000N