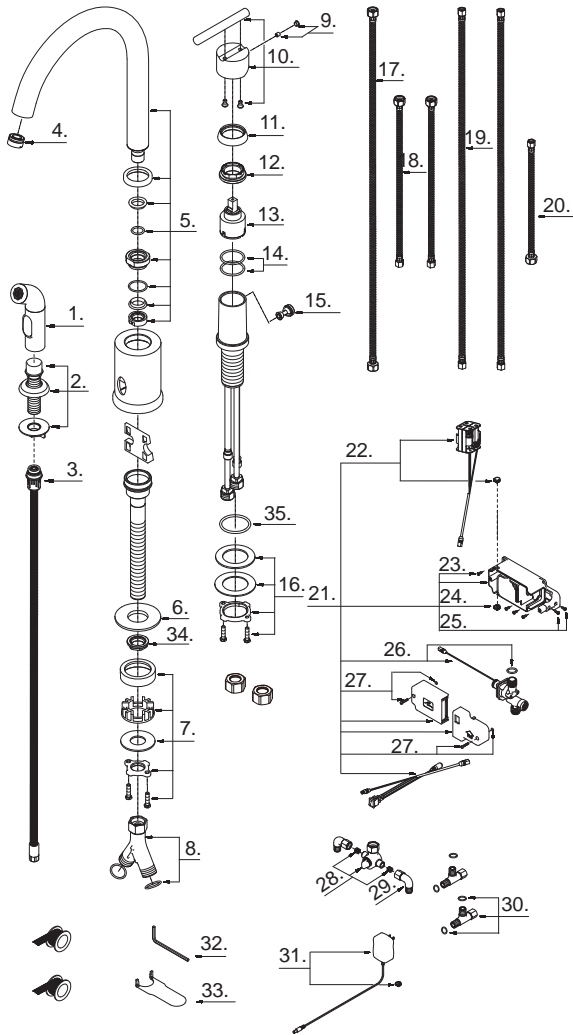




D423058

**Single Handle Kitchen Faucet**  
**Robinet de cuisine à ue manette**  
**Grifo para cocina una manija**



D423058 (VA)

Model #	Finishes	Fini	Acabado
D423058	Chrome	Chrome	Cromo
D423058SS	Stainless Steel	Acier inoxydable	Acero inoxidable

Part Name	Nom de la pièce	Nombre de Partie	Part # # de pièce # de Parte
1 <sup>o</sup> . Hand Spray	Douchette à main	Rociador de mano	A503127N
2 <sup>o</sup> . Spray Holder Assembly	Assemblage du support de douchette	Ensamblaje de soporte del rociador	A603324
3 <sup>o</sup> . Spray Hose	Boyau d'arroseur	Manguera del rociador	A512109N
4 <sup>o</sup> . Aerator	Brise-jet	Aireador	A500822N
5 <sup>o</sup> . Spout Assembly	Assemblage du bec	Ensamblaje de vertedor	A606065W
6. Washer	Rondelle	Arandela	A013680
7. Mounting Hardware Assembly	Assemblage du matériel de fixation	Ensamblaje de ferreteria de montaje	A603751
8 <sup>o</sup> . "Y" Adapter	Adaptateur en "Y"	Adaptador "Y"	A603394W
9. Handle Insert&Screw	Pièce rapportée pour manettes et vis	Tapa de manijas y tornillo	A603595
10 <sup>o</sup> . Metal Handle Assembly	Assemblage de manette en métal	Ensamblaje de manija metálicas	A602600
11 <sup>o</sup> . Trim Cap	Capuchon de garniture	Tapa ornamental	A103255
12. Lock Nut	Écrou de blocage	Contratuerca	A104002
13. Ceramic Disc Cartridge	Cartouche à disque en céramique	Cartucho de disco cerámico	A507348N
14. O-Ring Set (Ø1-5/16" ID * Ø1-1/2" OD)	Ensemble du Joint torique	Juego de empaque circular (Ø1-5/16 pulg. ID * Ø1-1/2 pulg. OD)	A608276N
15. Spray Diverter	Inverseur de jet	Cambiador de flujo de agua	A501374N
16. Mounting Hardware Assembly	Assemblage du matériel de fixation	Ensamblaje de ferreteria de montaje	A603222
17 <sup>o</sup> . Flexible Hose	Boyau flexible	Manguera flexible	A603435N
18 <sup>o</sup> . Flexible Hose	Boyau flexible	Manguera flexible	A603436N
19 <sup>o</sup> . Flexible Hose	Boyau flexible	Manguera flexible	A603437N
20 <sup>o</sup> . Flexible Hose	Boyau flexible	Manguera flexible	A603438N
21. Power Pack Assembly	Bloc d'alimentation	Ensamblaje de la caja de alimentación eléctrica	A540396N
22. Battery Holder "C" & Cable Assembly	Ensemble de support de piles "C" et câble	Caja de batería "C" y cable	A603323
23. Screw (ST4.2 * 19.3 mm L)	Vis (ST4.2 * 19.3 mm L)	Tornillo (ST4.2 * 19.3 mm L)	A292166ZN
24. Rubber Grommet "D" , w/Hole	Passe-fil en caoutchouc "D" avec trou	Arandela de goma "D" con orificio	A080052
25. Screw (ST4.2 * 16.5 mm L)	Screw (ST4.2 * 16.5 mm L)	Vis (ST4.2 * 16.5 mm L)	A075095
26. Magnetic Valve 6VDC	Vanne électromagnétique 6 VCC	Válvula magnética 6VDC	A603439N
27. Screw & O-Ring	Vis et joint torique	Tornillo con empaque circular	A603321
28 <sup>o</sup> . Mechanical mixer w/Check Valve	Mélangeur mécanique de non-retour	Mezclador mecánico con válvula avec clapet de control	A540383N
29 <sup>o</sup> . "L" Adapter	Adaptateur en "L"	Adaptador "L"	A540382N
30 <sup>o</sup> . "T" Adapter	Adaptateur en "T"	Adaptador "T"	A603440N
31. Plug-in Adaptor 120/6 VDC	Adaptateur enfichable 120/6 VCC	Adaptador 120/6 VDC	A603320
32. Hex Wrench (H2.5 * 19L mm * 53L mm)	Clé hexagonale (H2.5 * 19L mm * 53L mm)	Llave hexagonal (H2.5 * 19L mm * 53L mm)	A031000
33 <sup>o</sup> . Aerator Wrench	Clé pour aérateur	Llave para aireador	A031024
34 <sup>o</sup> . Nut	Écrou	Tuerca	A540328
35. O-Ring (Ø1-9/16" ID * Ø3/4" OD)	Joint torique (Ø9/16 po ID * Ø3/4 po OD)	Empaque circular (Ø9/16 pulg. ID * Ø3/4 pulg. OD)	A048060

⊙ Available in all finishes above  
⊙ Disponible dans tous les finis susmentionnés  
⊙ Disponible en todos los acabados