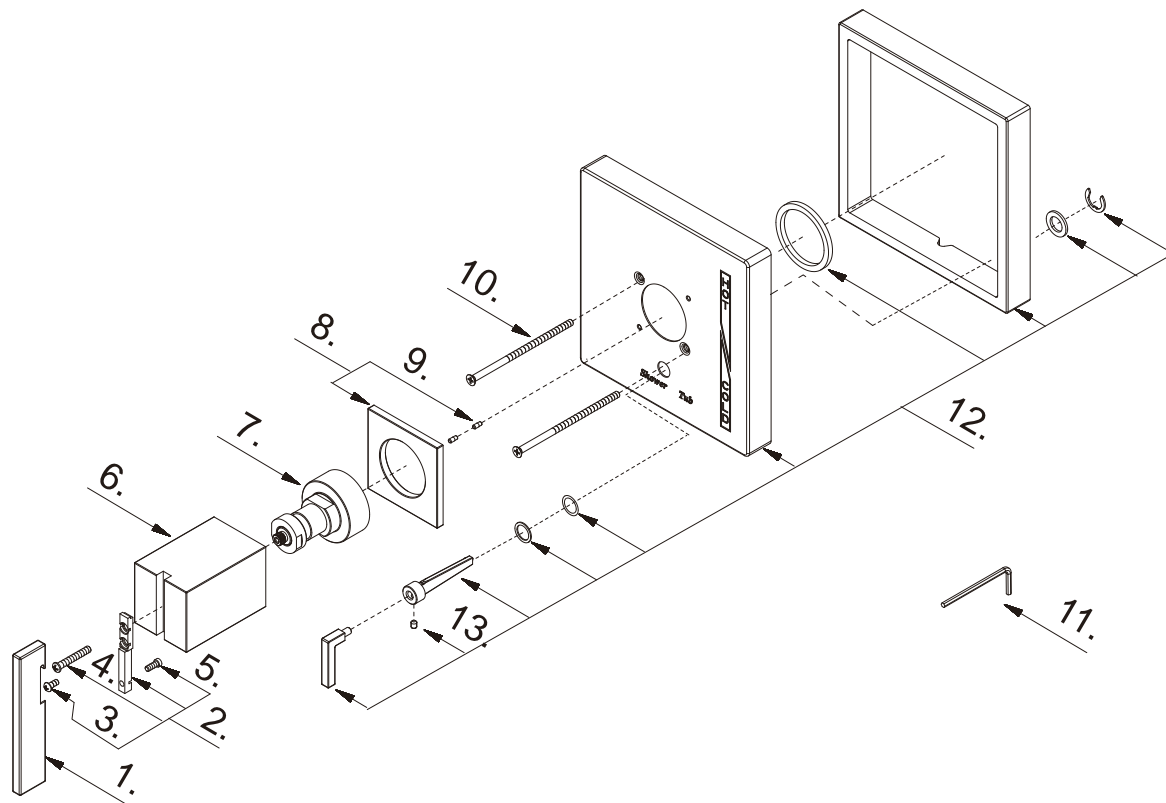


Replacement Parts / Repuestos / Pièces de rechange



D500444T (V3)

- | | | |
|-----|--|---------|
| 1°. | Metal Handle/Manija metálicas/Manette en métal | A108736 |
| 2°. | Handle Adaptor Assembly/Ensamblaje de adaptador de manija/Assemblage d'adaptateur de manette | A603714 |
| 3. | Screw (M4 * 8 mm L)/Tornillo (M4 * 8 mm L)/Vis (M4 * 8 mm L) | A008680 |
| 4. | Screw (3/16" - 24 * 11/16" L)/Tornillo (3/16 pulg. - 24 * 11/16 pulg. L)/
Vis (3/16 po - 24 * 11/16 po L) | A008233 |
| 5. | Screw (M4 * 11 mm L)/Tornillo (M4 * 11 mm L)/Vis (M4 * 11 mm L) | A008778 |
| 6°. | Handle Base/Base de manija/Base de la manette | A018788 |
| 7°. | Handle Adaptor/Adaptador de manija/Adaptateur de la manette | A057237 |
| 8°. | Handle Trim Ring/Capuchón ornamental de la manija/Garniture circulaire de manette | A607428 |
| 9. | Locating Pin/Espiga posicionadora/Broche d'alignement | A239468 |
| 10. | Screw (3/16" - 24 * 4" L)/Tornillo (3/16 pulg. - 24 * 4 pulg. L)/Vis (3/16 po - 24 * 4 po L) | A075005 |
| 11. | Hex Wrench (H2.5 * 19 mm L * 53 mm L)/Llave hexagonal (H2.5 * 19 mm L * 53 mm L)/
Clé hexagonale (H2.5 * 19 mm L * 53 mm L) | A031000 |
| 12. | Escutcheon Assembly/Ensamblaje del Escudo/Assemblage d'applique | A602706 |
| 13. | Screw (M5 * 5 mm L)/Tornillo (M5 * 5 mm L)/Vis (M5 * 5 mm L) | A075209 |

Need Help? Please call our toll-free Customer service line at **1-888-328-2383** or **WWW.DANZE.COM** for additional assistance or service.

Requiere asistencia? Favor llamar a nuestro servicio a clientes sin costo al **1-888-328-2383** o **WWW.DANZE.COM** para asistencia adicional o servicio.

Besoin d'aide? Veuillez communiquer avec notre service à la clientèle au numéro sans frais **1-888-328-2383** ou **WWW.DANZE.COM** pour obtenir du service ou de l'aide additionnels.